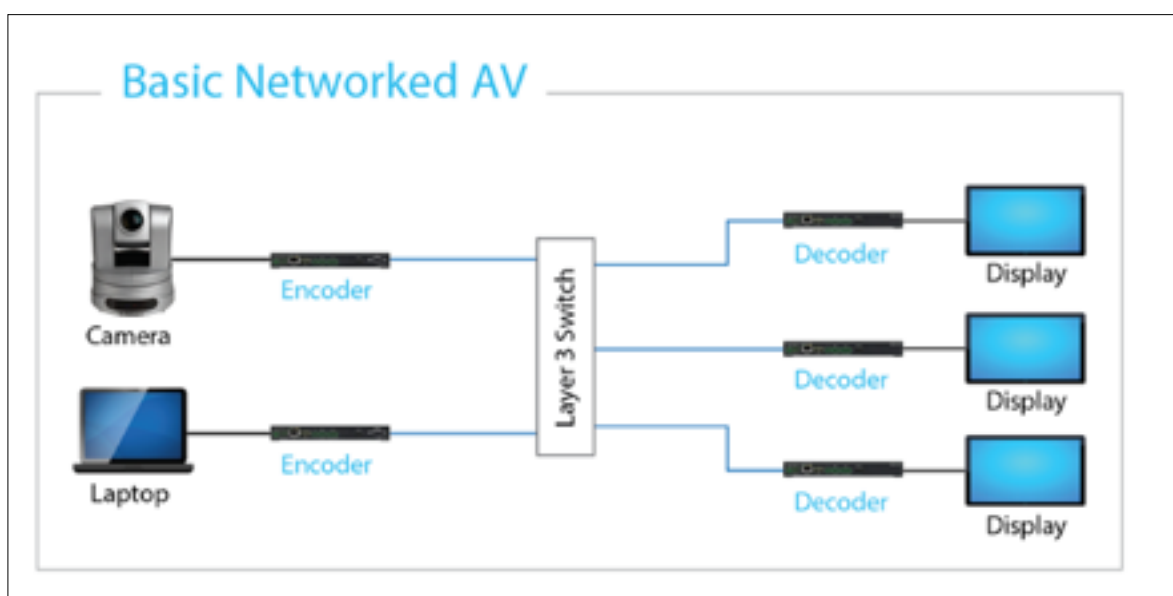


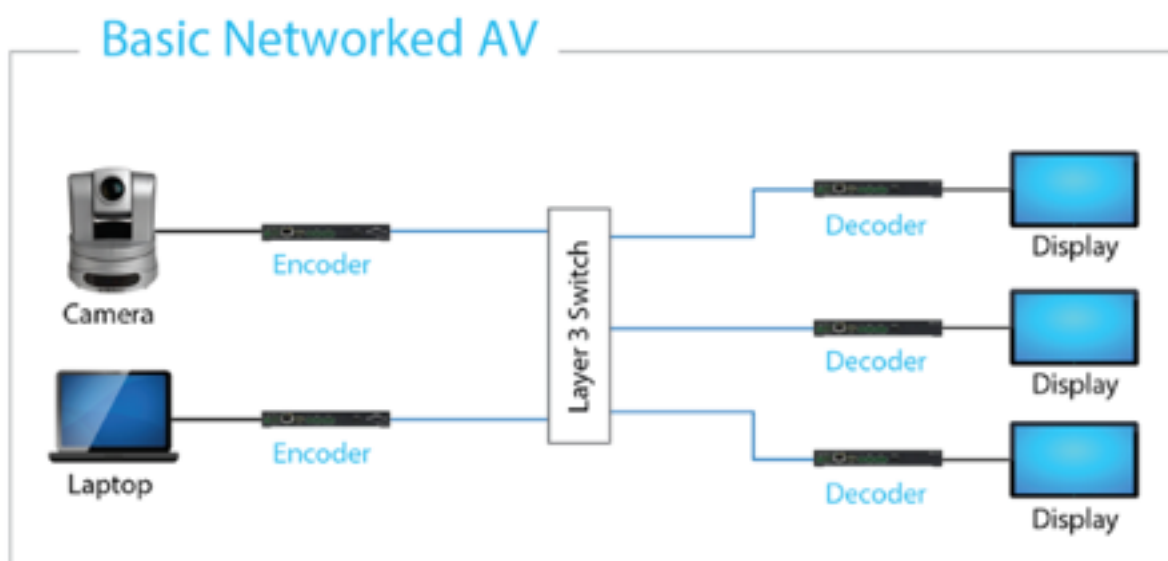
# SVSi

SISTEMA DE TRANSMISIÓN DE SEÑALES AV EN RED

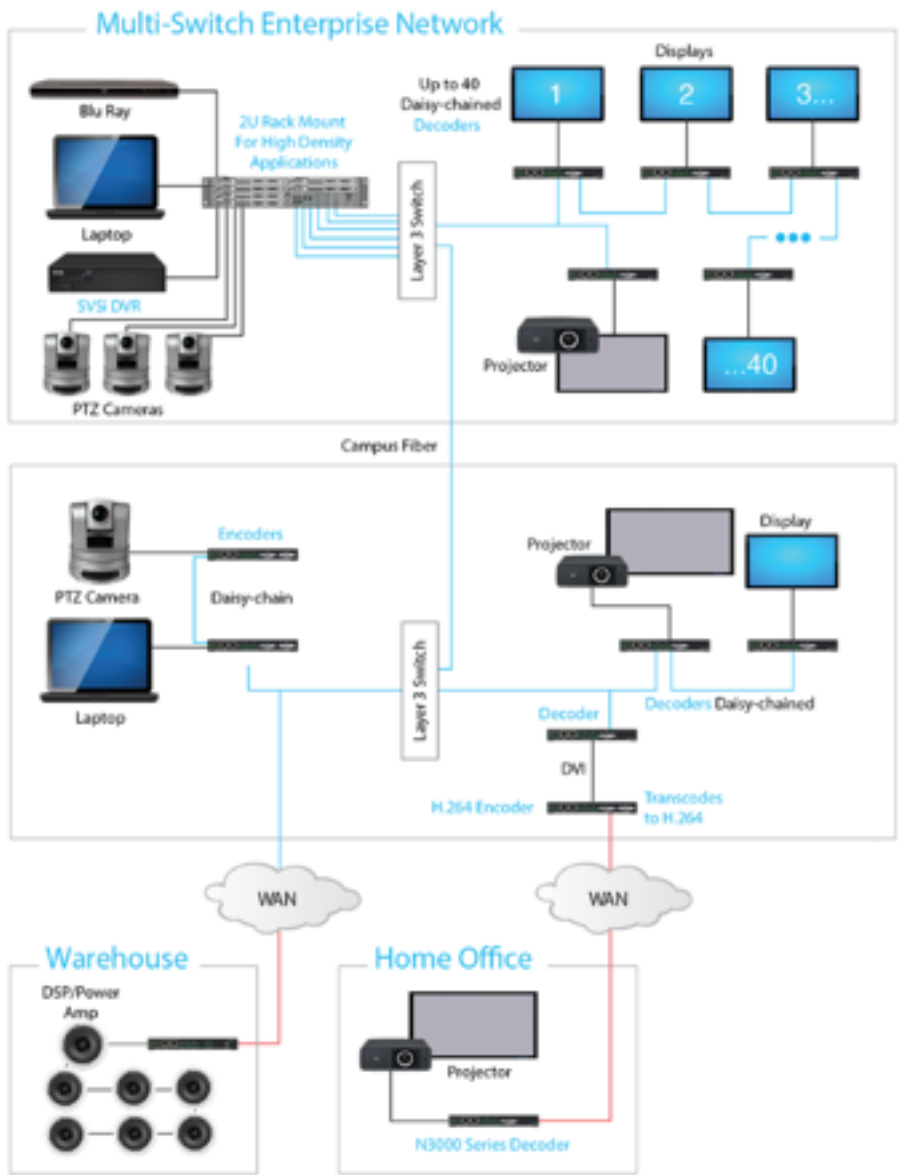


## SISTEMA DE CONMUTACIÓN IP






Estos codificadores y decodificadores, conmutan y distribuyen medios digitales en cualquier segmento o enlace de red.



El típico sistema de AV sobre IP puede añadirse a una red existente o construirse como un sistema separado usando *switches* estándares tipo Layer-3. Con los productos SVSi, su sistema es escalable y crecerá a medida que crecen sus necesidades. Cuando necesite expandir su sistema con fuentes o displays, basta con añadir un codificador o decodificador dependiendo de sus necesidades adicionales. Es así de sencillo.



### VENTAJAS RESPECTO A UN SISTEMA CONVENCIONAL:

-  Simplifica el cableado, utilizando únicamente cableado de red estándar, y eliminando las largas tiradas de cables audiovisuales dispares entre aulas, plantas, etc.
-  Es un sistema DESCENTRALIZADO. Podemos tener los equipos audiovisuales en red, pudiendo llevar cualquier señal a cualquier sitio de forma rápida, eficiente y económica., sin necesidad de tiradas de cables especiales.
-  Permite un ENRUTAMIENTO total de las señales, entre fuentes y destinos, permitiendo una TOTAL FLEXIBILIDAD de las instalaciones, cambios, ampliaciones, etc.
-  Permite la optimización de los recursos, pudiendo, por ejemplo, utilizar cualquier monitor/proyector/videowall de la empresa, para cualquier presentación con un solo click.
-  Integra definitivamente los sistemas audiovisuales en un entorno IT.